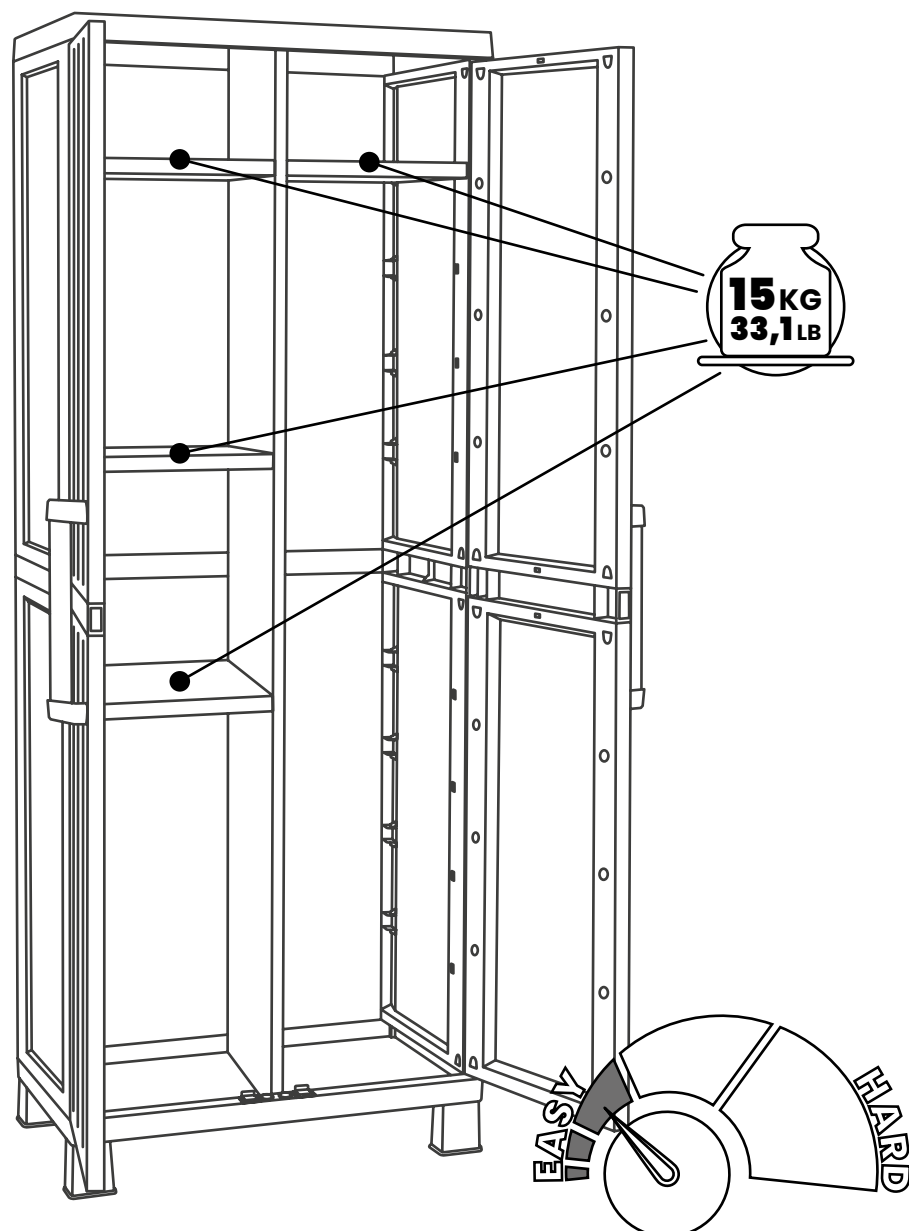


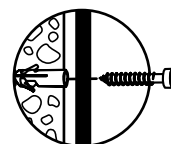
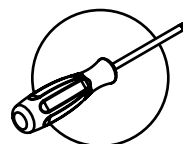
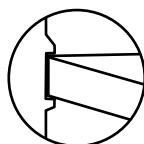
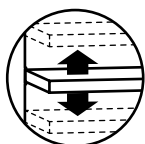
TOOMAX[®]

GARAGE MIDI



Art. 216

cm 65x37x173h | in 25,6x14,6x68,1h





(IT) IMPORTANTE. CONSERVARE PER FUTURE
REFERENZE: LEGGERE ATTENTAMENTE!

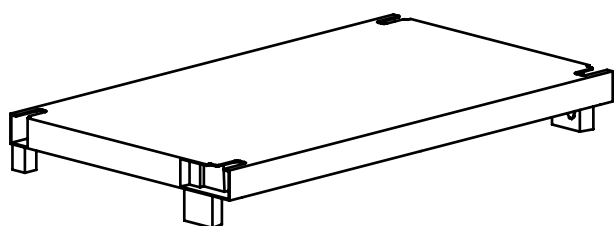
(EN) IMPORTANT. RETAIN FOR FUTURE
REFERENCE: READ CAREFULLY!

(FR) IMPORTANT. A CONSERVER POUR
CONSULTATION ULTERIEURE: A LIRE ATTENTIVEMENT!

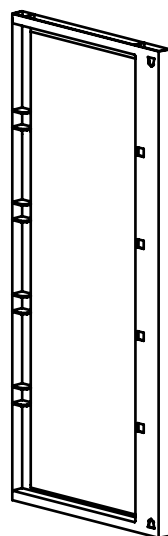
(ES) IMPORTANTE. CONSERVAR PARA CONSULTA
ULTERIOR. LEER ATENTAMENTE!

(DE) WICHTIG. FÜR SPÄTERE NACHSCHLAGZWECKE
AUFBEWAHREN. SORGFÄLTIG LESEN!

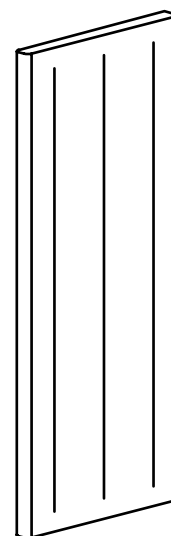
CONTENUTO
CONTENTS/CONTENU/CONTENIDOS/INHALT



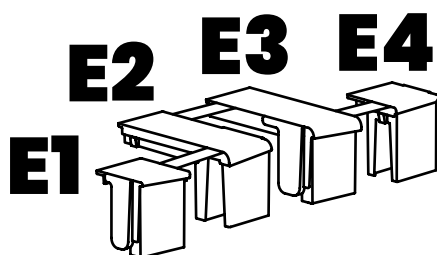
A_{x2}



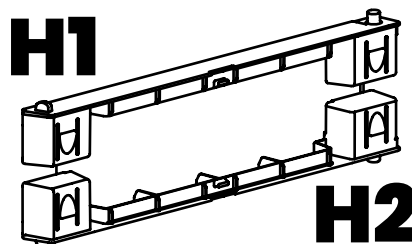
B_{x4}



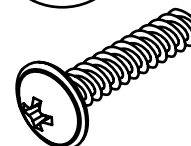
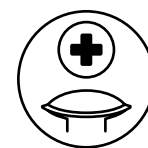
C_{x4}



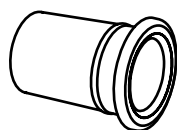
E_{x1}



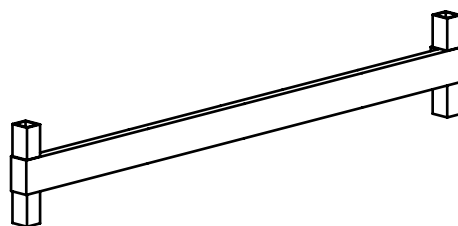
H_{x2}



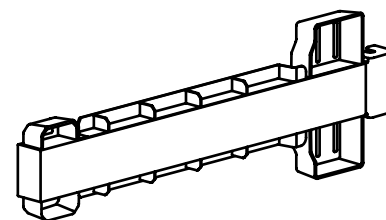
I_{x4}



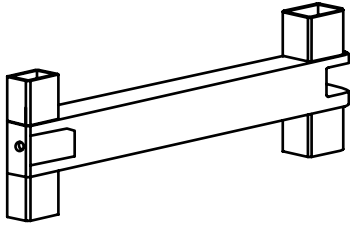
L_{x4}



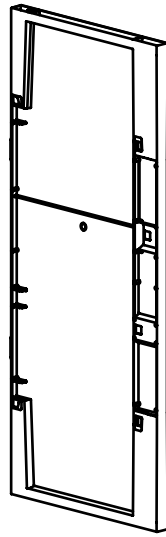
M_{x1}



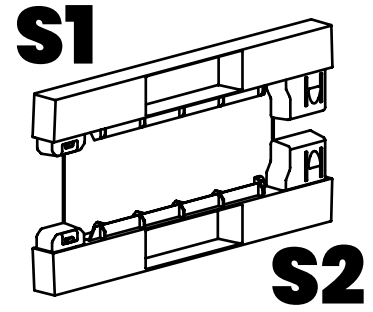
N_{x2}



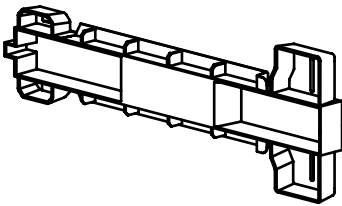
P x2



R x2



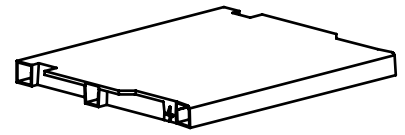
S x1



T x1



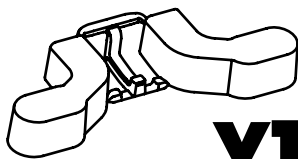
W x1



V x4

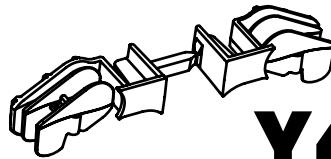


X x2



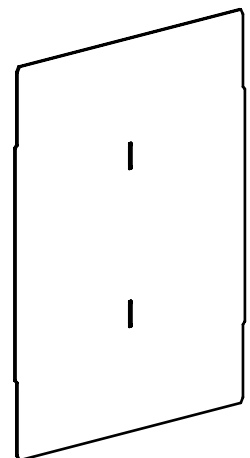
Y1 x2

Y2 x2



Y3 x2

Y4 x2

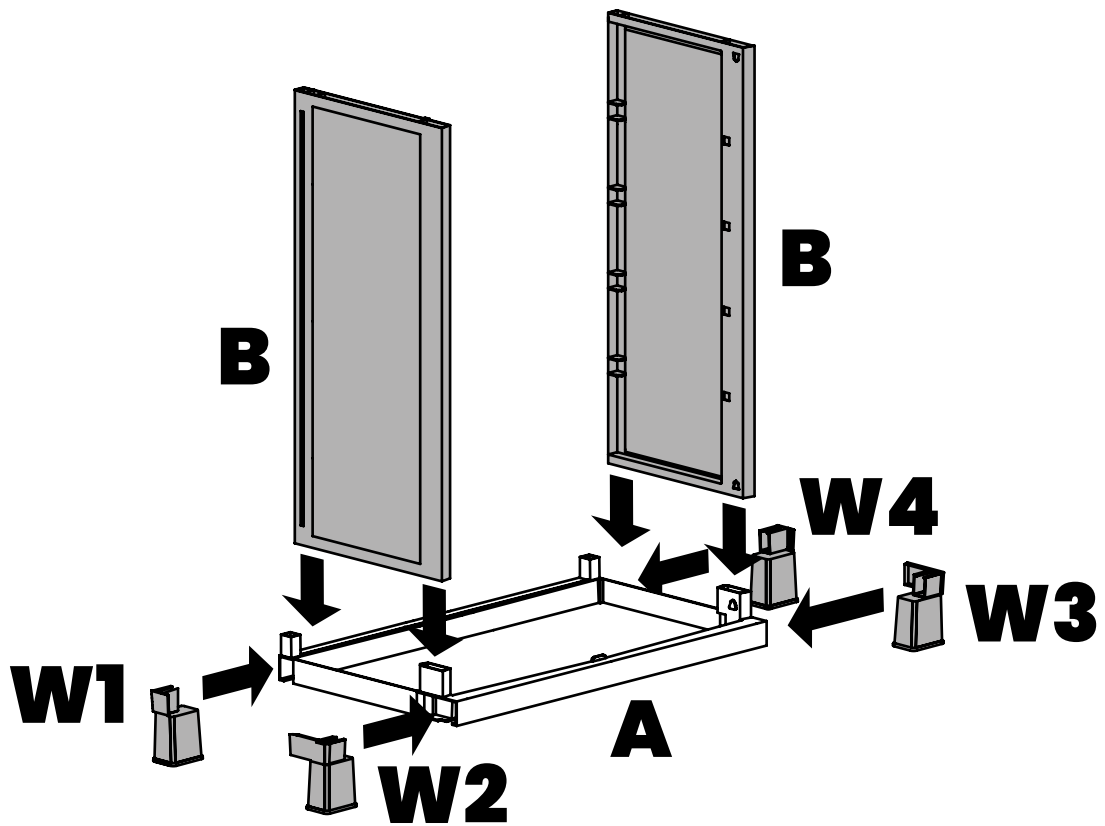


OO x2

ISTRUZIONI DI MONTAGGIO

ASSEMBLY INSTRUCTIONS / INSTRUCTIONS DE MONTAGE / INSTRUCCIONES DE MONTAJE / MONTAGEANLEITUNG

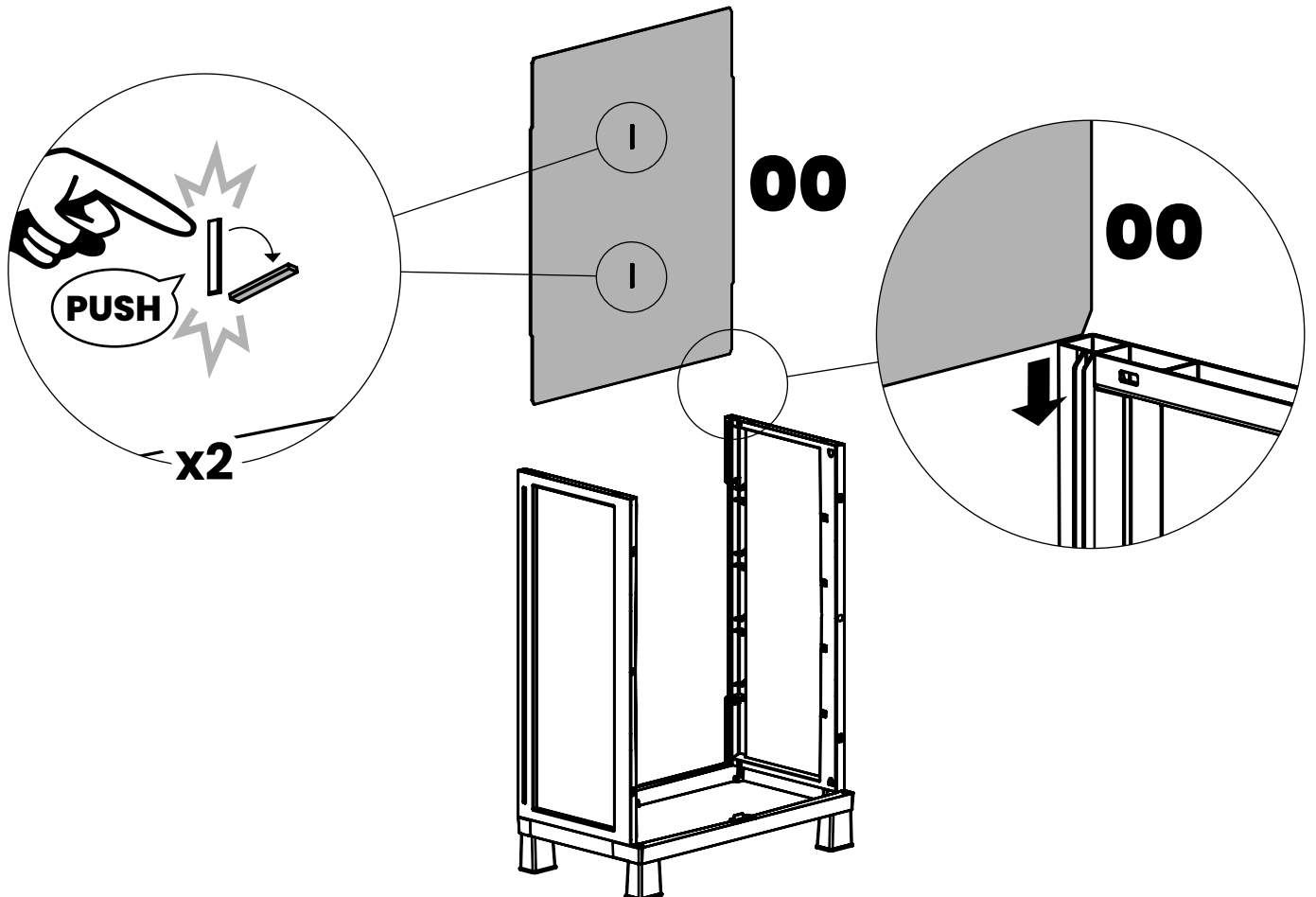
1



A x1
B x2
W1 x1
W2 x1
W3 x1
W4 x1

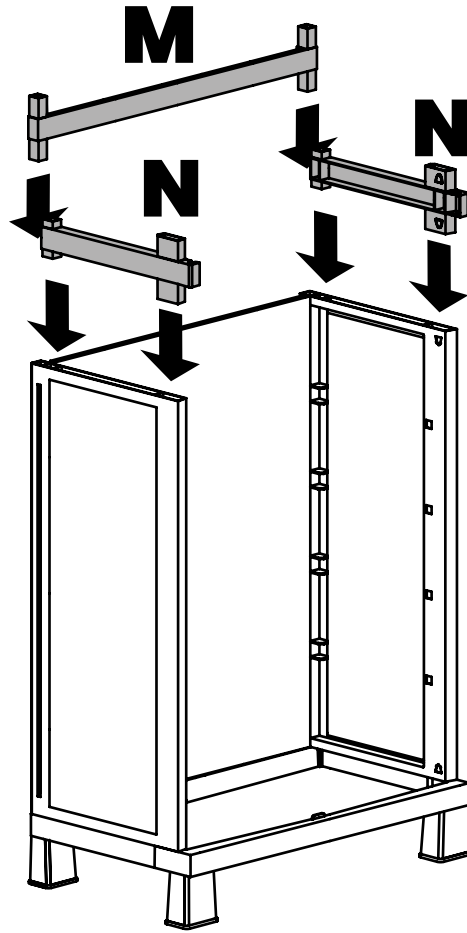
2

00 x1



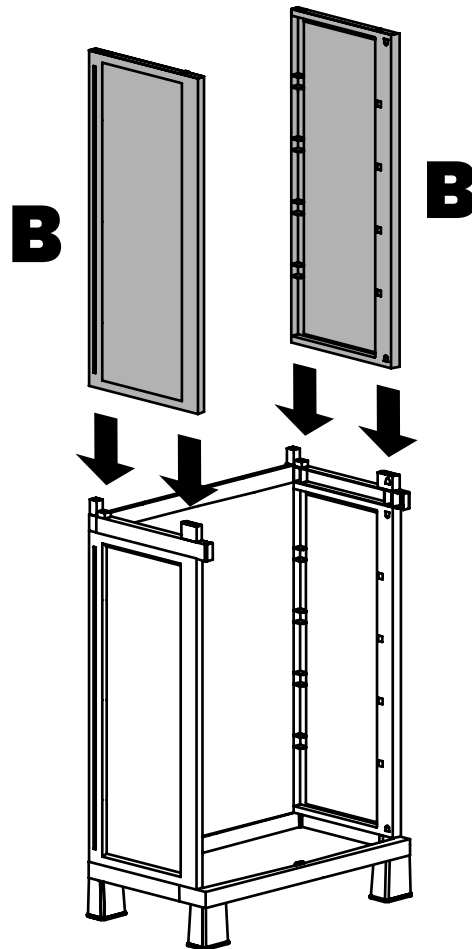
3

M x1
N x2



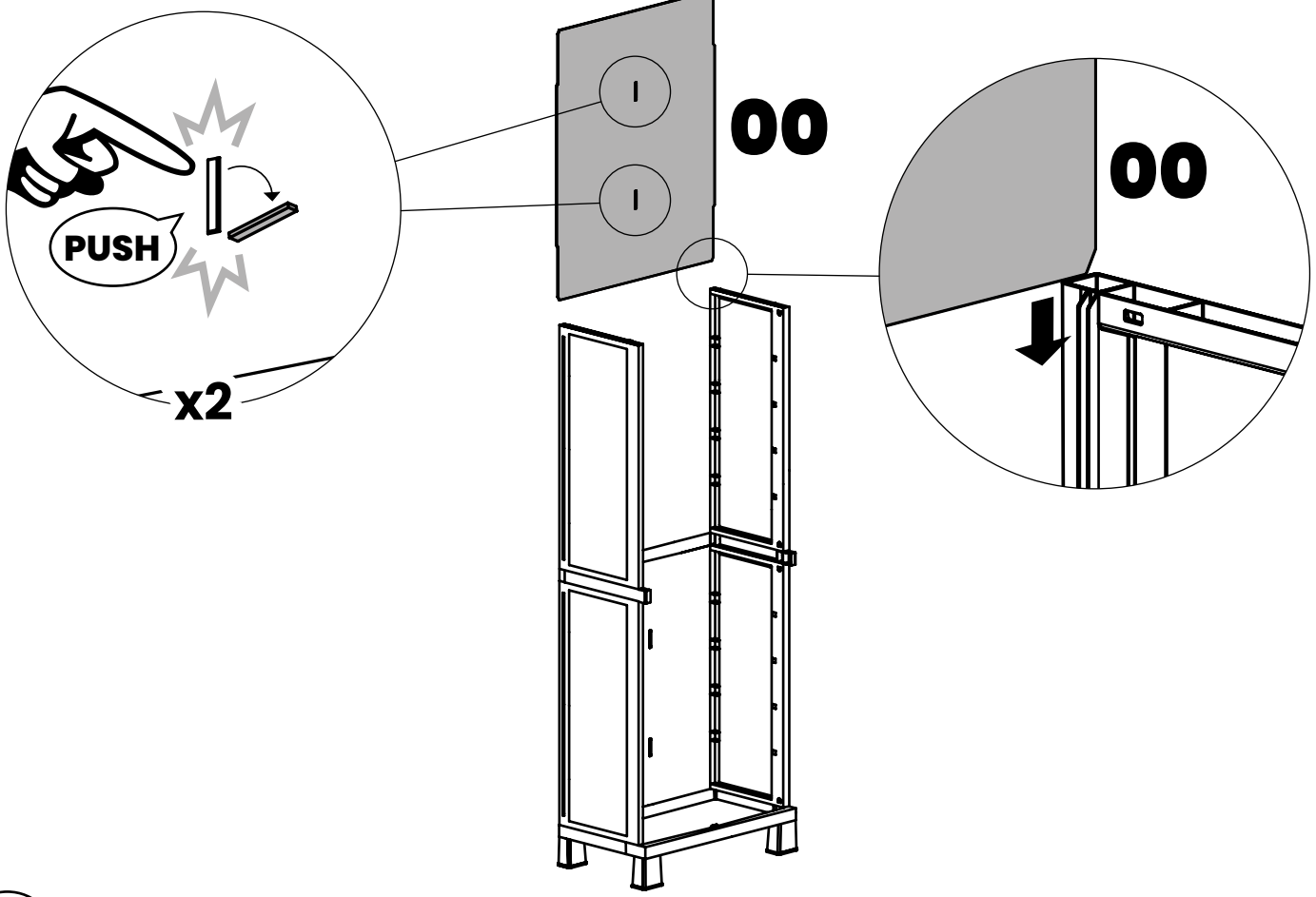
4

B x2



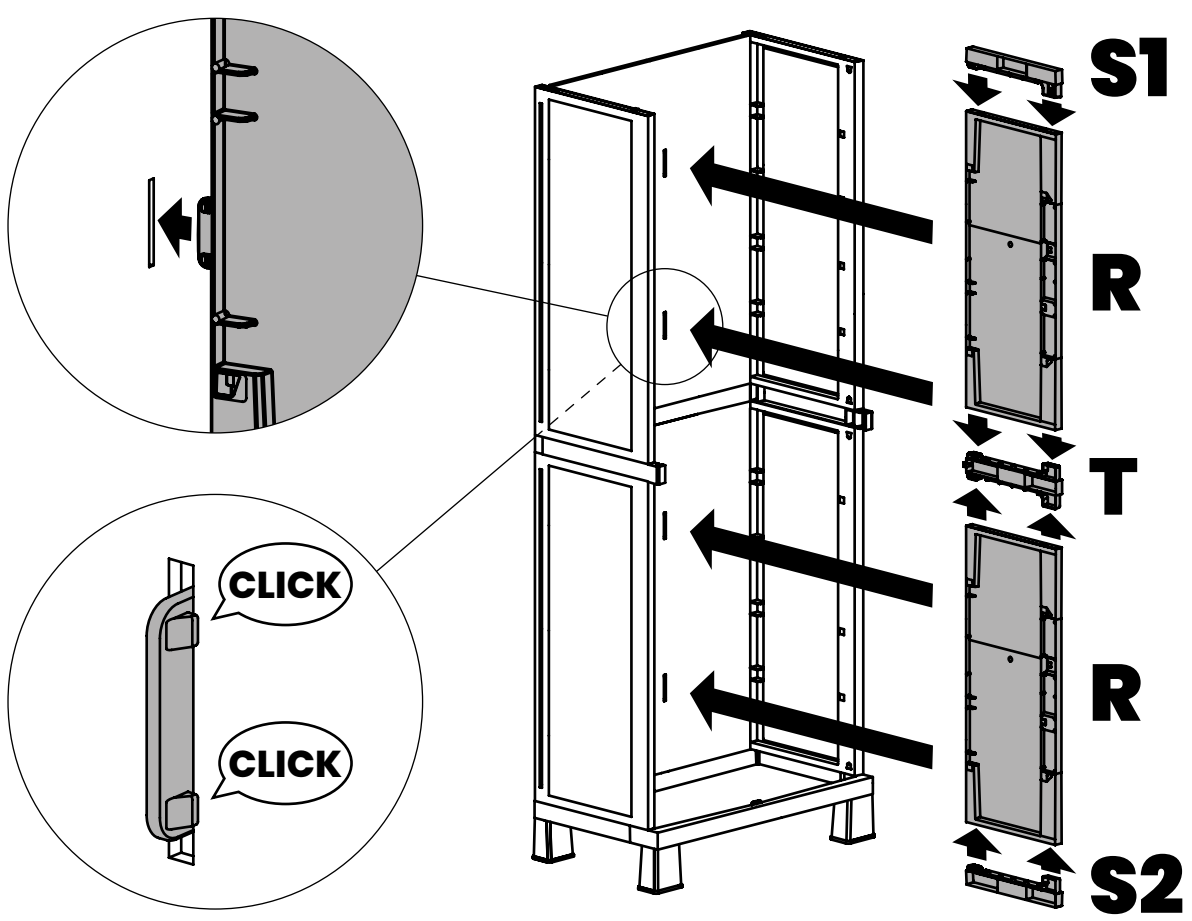
5

00 x1



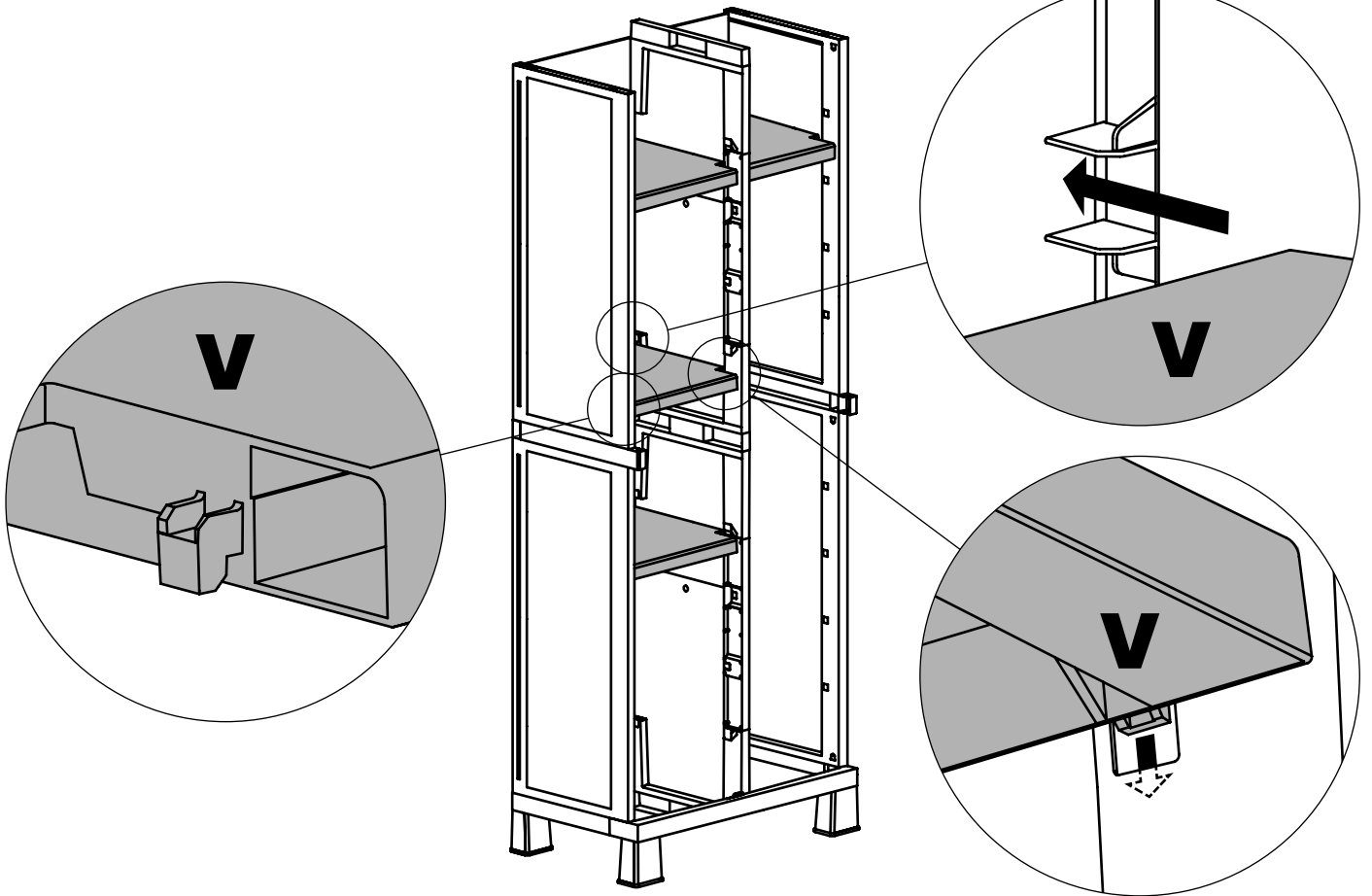
6

R x2
S1 x1
S2 x1
T x1



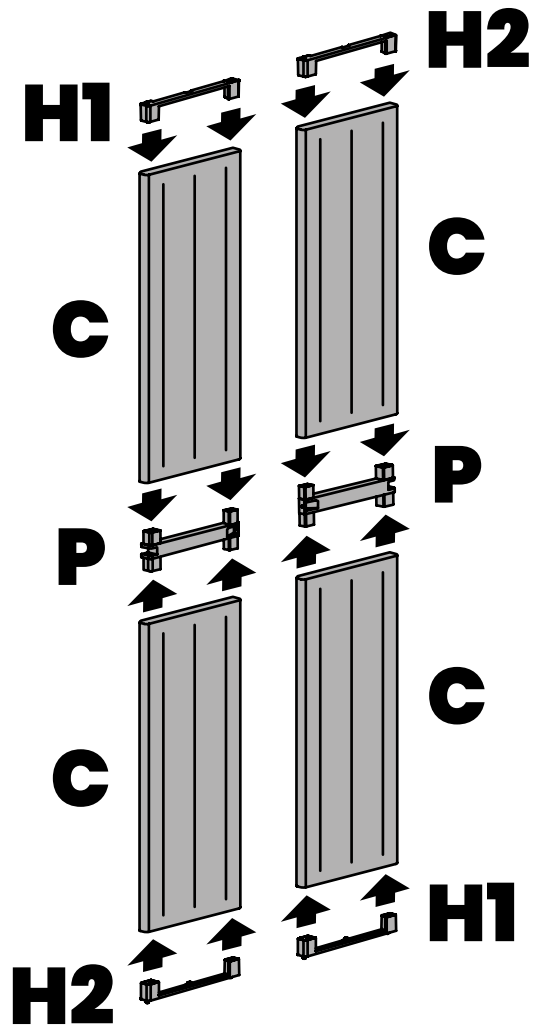
7

V x4

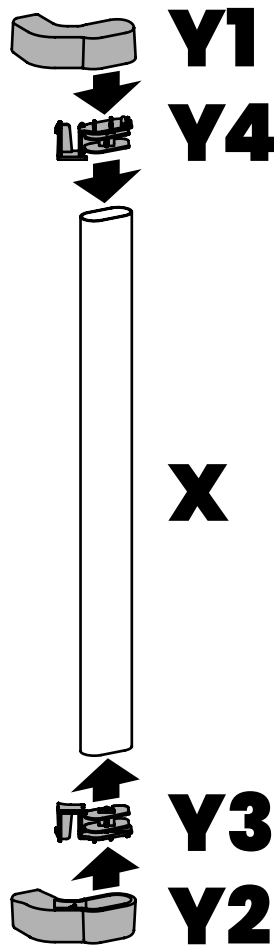


8

C x4
P x2
H1 x2
H2 x2

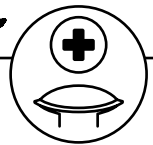
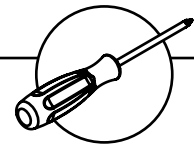


9

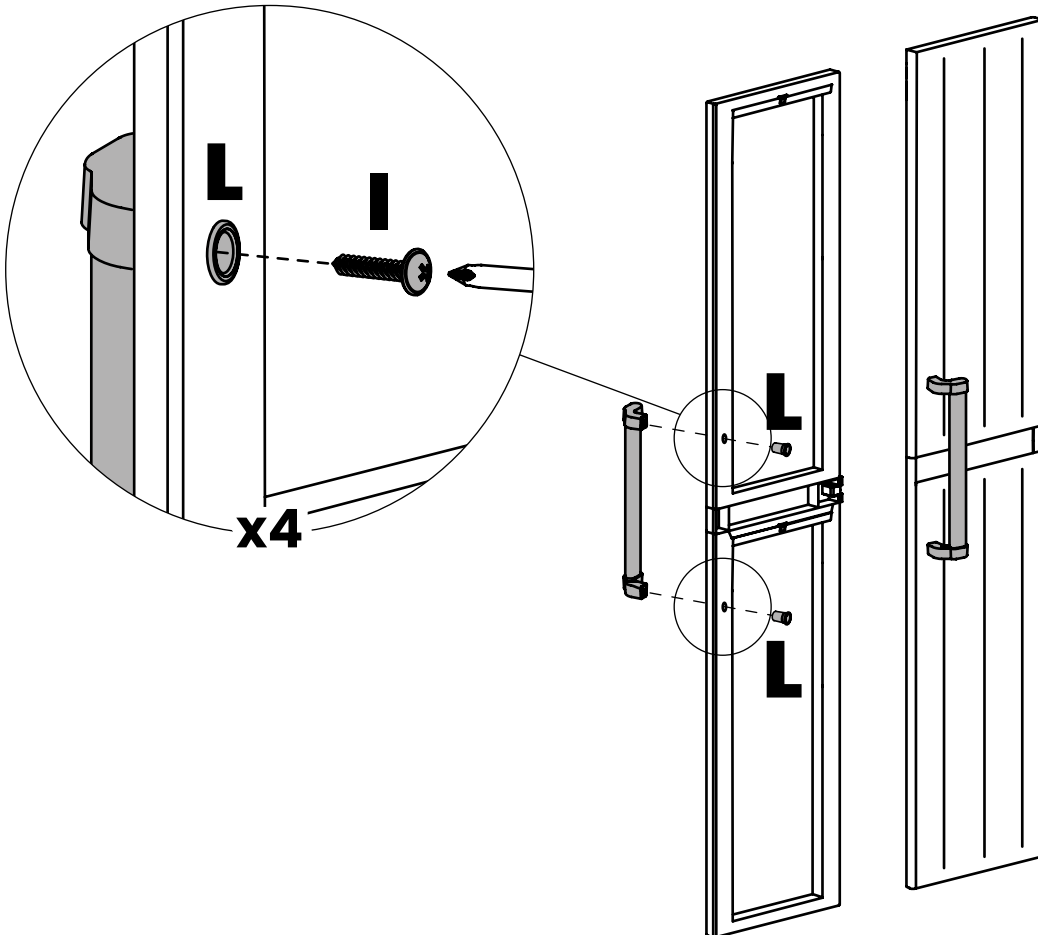


- X x2
- Y1 x2
- Y2 x2
- Y3 x2
- Y4 x2

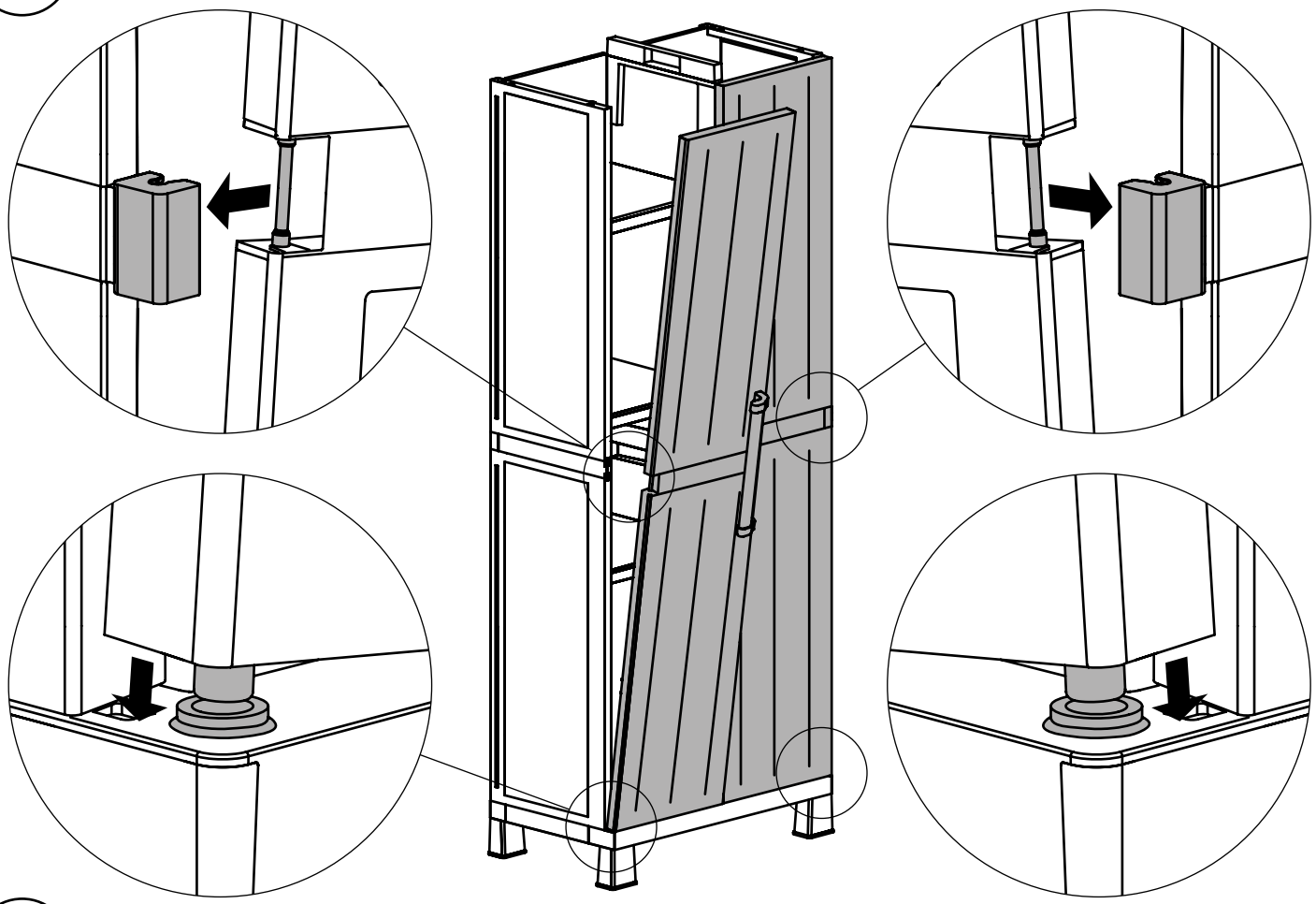
10



- I x4
- L x4

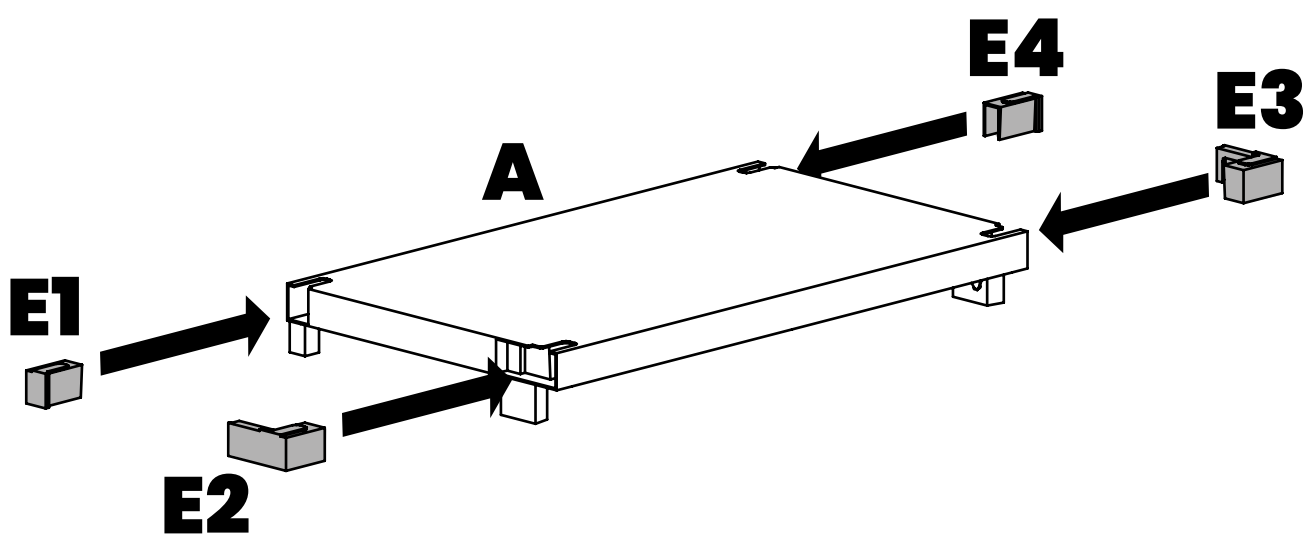


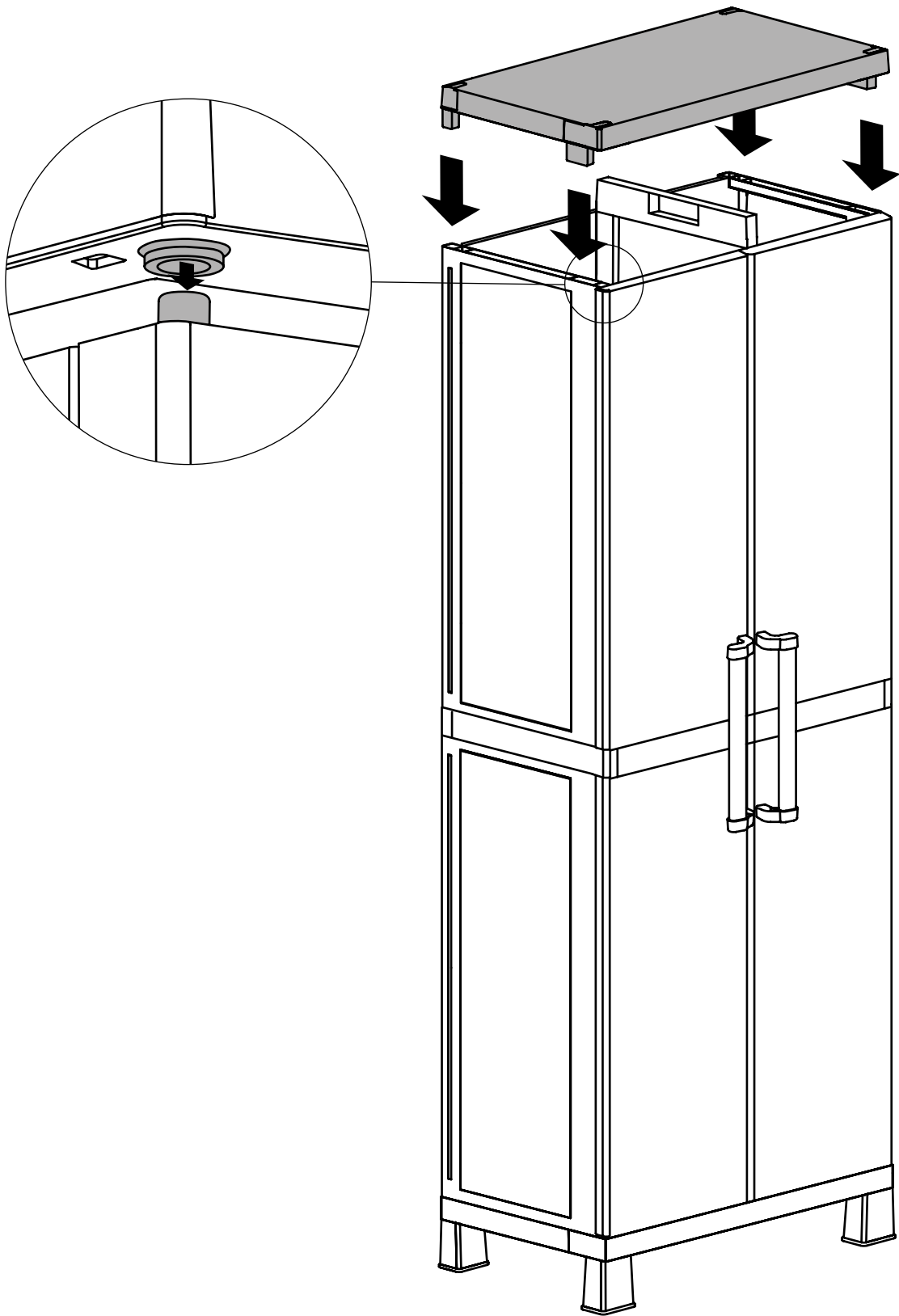
11



12

- A x1
- E1 x1
- E2 x1
- E3 x1
- E4 x1





LEGENDA

LEGEND / LEGENDE / LEYENDA / LÉGENDE



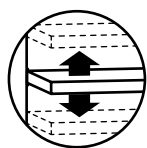
- IT** Per interni
- EN** Suitable for indoor
- DE** Für Innenbereich geeignet

- ES** Apto para uso interior
- FR** Pour une utilisation à l'intérieur



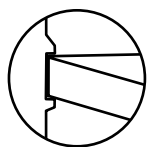
- IT** Predisposizione per lucchetto (lucchetto non incluso)
- EN** Lockable (lock not included)
- DE** Vorrichtung für ein Vorhängeschloss (nicht im Lieferumfang enthalten)

- ES** Disposición para candado (candado no incluido)
- FR** Prédiposition pour cadenas (cadenas non inclus)



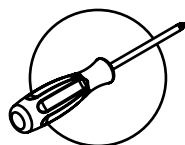
- IT** Ripiani regolabili in altezza
- EN** Height-adjustable shelves
- DE** Höhenverstellbare Einlegeböden

- ES** Baldas regulables en altura
- FR** Étagères réglables en hauteur



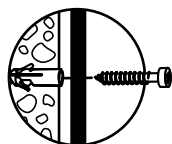
- IT** Blocco di sicurezza delle mensole
- EN** Shelf security block
- DE** Verriegelungsvorrichtung der Regalen

- ES** Bloqueo de seguridad de los estantes
- FR** Verrouillage de sécurité des étagères



- IT** Attrezzi necessari per il montaggio
- EN** Tools required for assembly
- DE** Montage mit Werkzeug

- ES** Herramientas necesarias para el montaje
- FR** Outils nécessaires pour l'assemblage



- IT** Fissaggio a muro necessario
- EN** Wall mounting required
- DE** Wandbefestigung erforderlich

- ES** Fijación a la pared necesaria
- FR** Fixation murale nécessaire



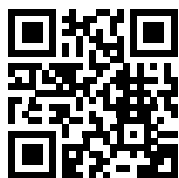
- IT** Portata massima 15 kg
- EN** Maximum weight capacity 33,1 lb
- DE** Maximale Belastbarkeit: 15 kg

- ES** Capacidad máxima de carga: 15 kg
- FR** Capacité maximale de charge 15 kg

NOTE
NOTES / NOTE / NOTA / NOTIZ

NOTE
NOTES / NOTE / NOTA / NOTIZ

TOOMAX®



www.toomax.it

Plastmeccanica S.p.A.
Viale del Lavoro, 3,
60030 Castelbellino AN - ITALY
Tel.: +39 0731 70766
Fax: +39 0731 703796
Email: info@plastmeccanica.it